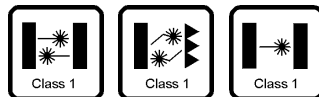


SERIE SL5

Grazie all'emissione laser concentrata in un sottile fascio di luce, i sensori della serie **SL5** sono la soluzione ideale per la rilevazione di oggetti con dimensioni estremamente piccole oppure per raggiungere elevate distanze operative. Rilevazioni di precisione con risoluzione del decimo di millimetro possono essere effettuate con il modello a tasteggio, con distanza operativa da 0 a 35 cm. Elevate distanze operative si possono ottenere con il modello a sbarramento polarizzato fino a 12 m, oppure con i sensori proiettore e ricevitore fino a 60 m; anche in questi casi con la possibilità di effettuare rilevazioni ad alta risoluzione su distanze più brevi. L'emissione visibile rossa è generata da un laser in classe 1 in conformità alla normativa EN 60825-1, che garantisce la massima sicurezza per le persone in qualsiasi tipo di applicazione. Il trimmer di regolazione della sensibilità ed i LED indicatori per l'uscita e per la stabilità della commutazione sono facilmente accessibili sul robusto contenitore in ABS con protezione IP67.



CARATTERISTICHE

- Emissione visibile laser rossa in classe 1
- Tasteggio per rilevazioni ad alta risoluzione
- Sbarramento e proiettore-ricevitore a lunga distanza
- Regolazione della sensibilità a trimmer e LED stability

APPLICAZIONI

Imbottigliamento



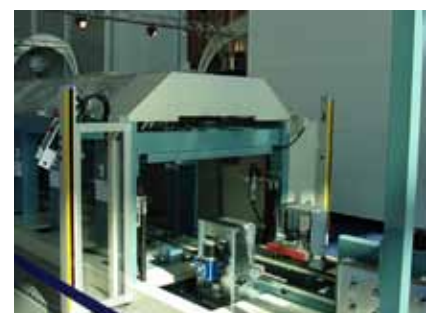
Trasporto




Confezionamento



Ceramica

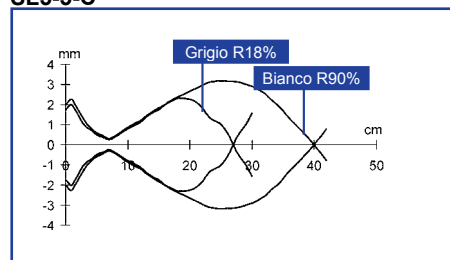


DATI TECNICI

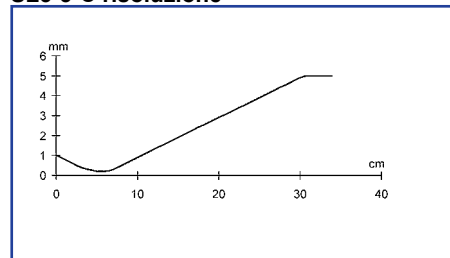
Tensione di alimentazione:	10 ... 30 Vcc, protezione inversione polarità
Assorbimento:	35 mA max.
Emissione luminosa:	laser rosso 650 nm
	classe di sicurezza 1 secondo EN 60825-1
Distanza operativa tasteggio:	0 ... 35 cm
Risoluzione tasteggio:	0,2 mm alla distanza di 5 cm
	1 mm alla distanza di 10 cm
	4 mm alla distanza di 20 cm
	5 mm oltre la distanza di 30 cm
Distanza operativa sbarr. polarizzato:	0,03 ... 12 m (su R2)
	0,3 ... 7 m (su R7)
Risoluzione sbarramento polarizzato:	1 mm alla distanza di 1 m (su R7)
	2 mm alla distanza di 3 m (su R7)
	3 mm alla distanza di 5 m (su R7)
	5 mm oltre la distanza di 7 m (su R2)
Distanza operativa proiettore-ricevitore:	0 ... 60 m
Risoluzione proiettore-ricevitore:	2,5 mm alla distanza di 5 m
	5 mm alla distanza di 10 m
	10 mm oltre la distanza di 20 m
Impostazione:	trimmer di sensibilità
Indicatori:	LED giallo OUTPUT
	LED verde POWER (vers. G)
	LED verde STABILITY
Tipo di uscita:	PNP, collettore aperto
Tensione di saturazione:	2 V max.
Corrente di uscita:	100 mA max., protezione corto circuito
Tempo di risposta:	333 ms max.
Frequenza di commutazione:	1,5 kHz max
Modo operativo:	luce oppure buio
Funzioni ausiliarie:	ingresso 'test +' (vers. G)
Collegamento:	connettore M12 4-poli
Protezione elettrica:	classe 2
Protezione meccanica:	IP67
Materiale contenitore:	ABS
Materiale lenti:	plastica PMMA
Peso:	30 g max.
Temperatura di funzionamento:	-10 ... +50°C
Temperatura d'immagazzinamento:	-25 ... +70°C
Normativa di riferimento:	EN 60947-5-2, EN 60825-1
Certificazioni:	

DIAGRAMMI DI RILEVAZIONE

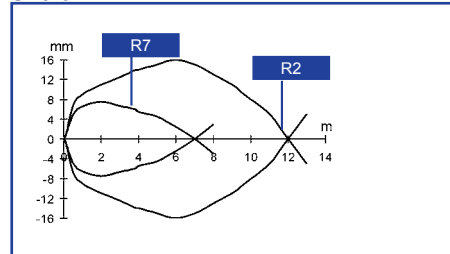
SL5-5-C



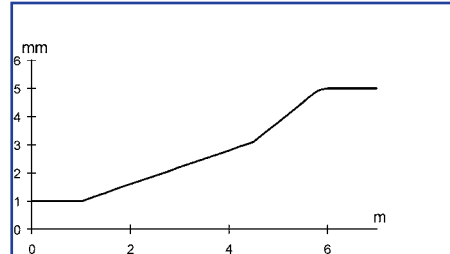
SL5-5-C risoluzione



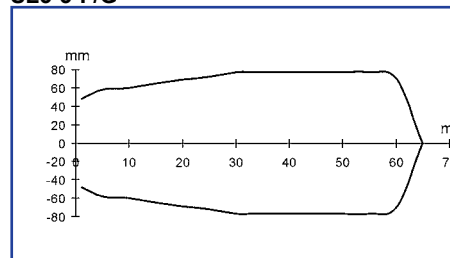
SL5-5-B



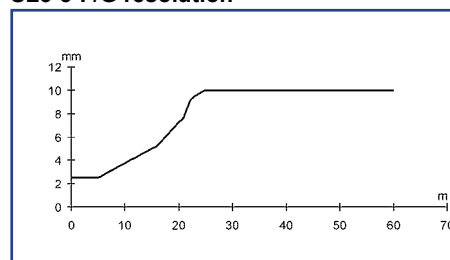
SL5-5-B risoluzione su R7



SL5-5-F/G

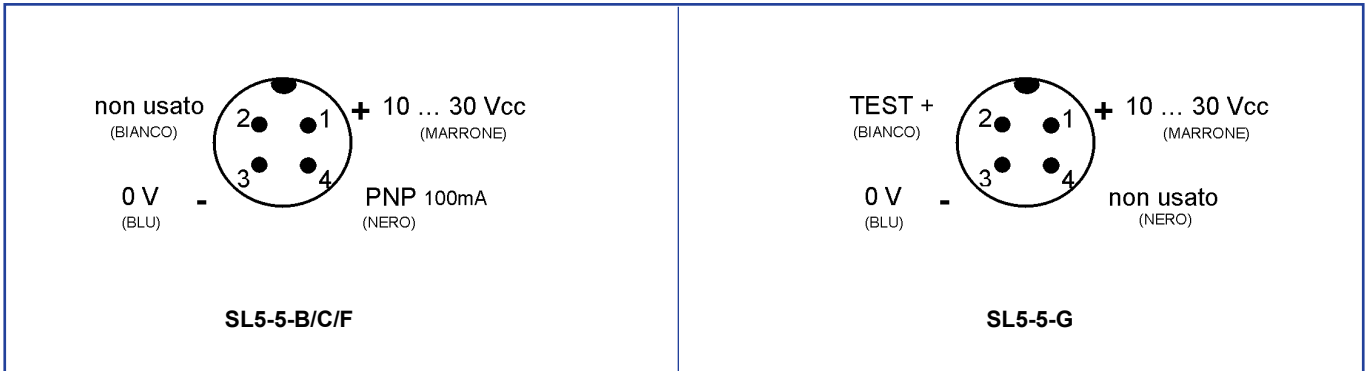


SL5-5-F/G resolution

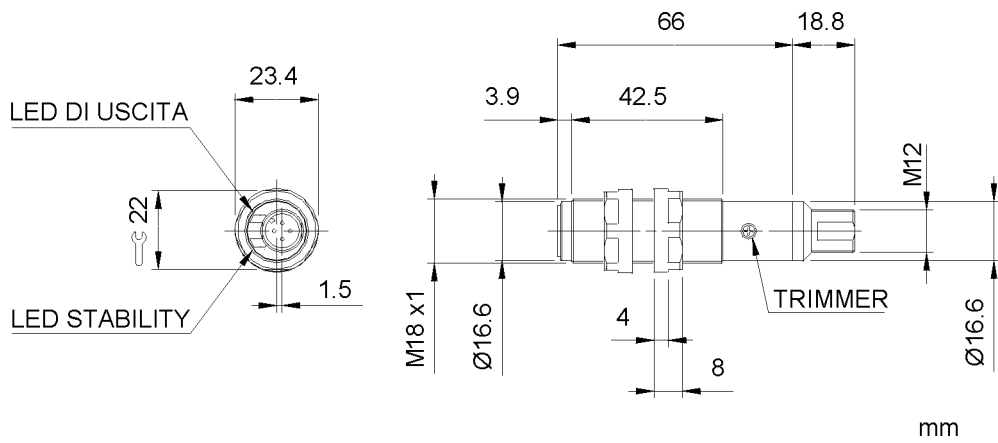


I diagrammi di rilevazione indicano la distanza operativa tipica con excess gain 1. I dati di distanza operativa indicano la distanza di rilevazione con excess gain 2.

SCHEMA DI COLLEGAMENTO



DIMENSIONI



MICRO-18
supporto a regolazione micrometrica

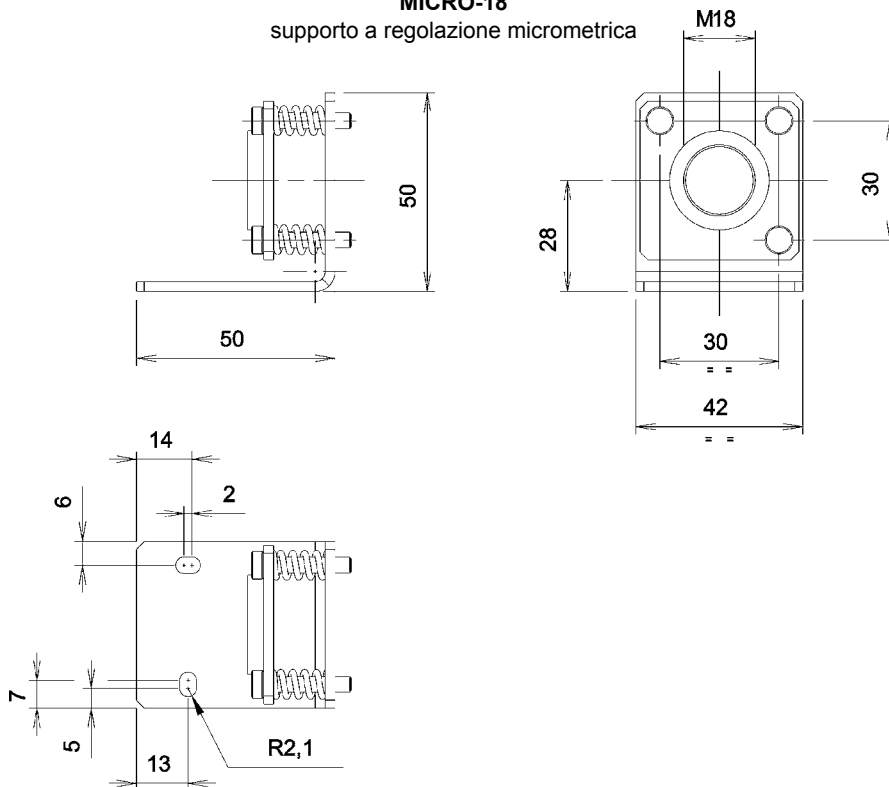


TABELLA SELEZIONE MODELLI

MODELLO	FUNZIONE	COLLEGAMENTO	USCITA	N° ORDINE
SL5-5-B-82	sbarramento polarizzato	connettore M12	PNP-buio	952501010
SL5-5-B-92	sbarramento polarizzato	connettore M12	PNP-luce	952501080
SL5-5-C-82	tasteggio	connettore M12	PNP-buio	952501090
SL5-5-C-92	tasteggio	connettore M12	PNP-luce	952501000
SL5-5-F-82	ricevitore	connettore M12	PNP-buio	952501020
SL5-5-F-92	ricevitore	connettore M12	PNP-luce	952501050
SL5-5-G-82	proiettore	connettore M12	-	952501030

TABELLA SELEZIONE ACCESSORI

MODELLO	DESCRIZIONE	N° ORDINE
R1	riflettore prismatico Ø 23 mm con supporto Ø 31 mm	S940700023
R2	riflettore prismatico Ø 48 mm con supporto Ø 63 mm	S940700048
R3	riflettore prismatico 18 x 54 mm con supporto 22 x 82 mm	S940700972
R4	riflettore prismatico 47 x 47 mm con supporto 51,5 x 61 mm	95A151340
R5	riflettore prismatico Ø 75 mm con supporto Ø 82 mm	S940700075
R6	riflettore prismatico 36 x 55 mm con supporto 40,5 x 60 mm	95A151350
R7	riflettore a microprismi 38 x 40 mm con supporto 51 x 60,7 mm	95A151360
R8	riflettore a microprismi 9,7 x 19 mm con supporto 13,8 x 23 mm	95A151060
S12	riflettore prismatico Ø 48 mm con supporto esag. CH.52 mm	S940710048
SP-40	supporto fisso per sensori tubolari M18	95ACC1370
SWING-18	supporto regolabile per sensori tubolari M18	895000006
MICRO-18	supporto a regolazione micrometrica per sensori tubolari M18	95ACC1380

Vedere inoltre **Accessori per Sensori**

L'azienda si impegna per il continuo miglioramento e rinnovamento dei prodotti, per questo motivo i dati tecnici e il contenuto di questo catalogo possono subire variazioni senza preavviso. Per la corretta installazione e l'uso, l'azienda può garantire solo i dati indicati nel manuale di istruzioni fornito con il prodotto.